

ZEICHENERKLÄRUNG

siehe Lageplan 1.1 - Kanal - Wasser - Anlage 2.1.1

PLANUNG KANAL

Hinweis: Nicht alle aufgeführten Zeichen müssen zwingend in Plan vorkommen und dem angegebenen Maßstab entsprechen

<p>22.00 m 10.00 % DN250.5B</p> <p>SW.001 D. 504.78 SE. 502.70 SA. 502.60 Ø1200</p>	<p>25.00 m 15.00 % DN300.5B</p> <p>RW.001 D. 504.50 SE. 502.50 SA. 502.40 Ø1200</p>	<p>Regenwasserkanal mit Fließrichtung, Hallungslänge u. -gefälle, Rohrdurchmesser und Rohrmaterial</p> <p>Kontrollschacht SW- oder MW-Kanal mit Schachtnummer, Deckhöhe, Sohlhöhe Einlauf und Auslauf, Schachtdurchmesser</p> <p>Regenwasserkanal mit Fließrichtung, Hallungslänge u. -gefälle, Rohrdurchmesser und Rohrmaterial</p> <p>Kontrollschacht RW-Kanal mit Schachtnummer, Deckhöhe, Sohlhöhe Einlauf und Auslauf, Schachtdurchmesser</p>
---	---	--

SW- / MW-Hausanschluss mit/ohne Kontrollschacht, Deck- und Sohlhöhe bzw. Sohle Ende HA-Leitung
 Regenwasserhausanschluss mit/ohne Kontrollschacht, Deck- und Sohlhöhe
 Duerriegel aus Ton nach Angabe Bauteilung
 stillzuliegende Kanalleitung
 Straßenablauf 50/50 oder 50/30 / Bergablauf
 Hochpunkt der Straße
 Teilpunkt der Straße
 Entwässerungsgraben mit Abflussrichtung
 geplante Grundstücksgrenze
 best. Baum entfällt / Baum geplant
 Abwasserdruckleitung mit Rohrmaterial, Aussen- und Innendurchmesser
 Pflanzgebot / -bindung gemäß Bebauungsplan
 Leihungsrecht
 Be- und Entlüftungsschacht
 Abwasserpumpwerk
 Entleerungsschacht
 Abwasserpumpwerk
 Geländer
 Zaun/Tor im Zaun
 Leitplanke einfach/doppelt
 spätere Fortführung/Planung
 Drangartleitung parallel SW-Kanal, gemäß Detailzeichnung

PLANUNG WASSERVERSORGUNG (WN-SYSTEM)

Hinweis: Nicht alle aufgeführten Zeichen müssen zwingend in Plan vorkommen und dem angegebenen Maßstab entsprechen

<p>PE/666 4A/DN_SDR11</p> <p>HY.2 1600/1600</p>	<p>Wasserleitung mit Rohrmaterial, Durchmesser und Druckstufe</p> <p>Hydrantenschacht mit Hydrantennummer und Hausanschlüssen</p> <p>Hydrantenschacht -Detailzeichnung mit Einrichtungsplan, Hydrantennummer, Schachtgröße, Hausanschlüssen, Rohrmaterial, Durchmesser und Druckstufe</p>	<p>Kellflanschheber mit Flanschanschluss</p> <p>FFR-Stück</p> <p>EU-Stück</p> <p>E-Stück</p> <p>X-Stück / Blindflansch</p> <p>Pass - Ausbaustück</p> <p>F-Stück</p>
---	---	---

HINWEISE:

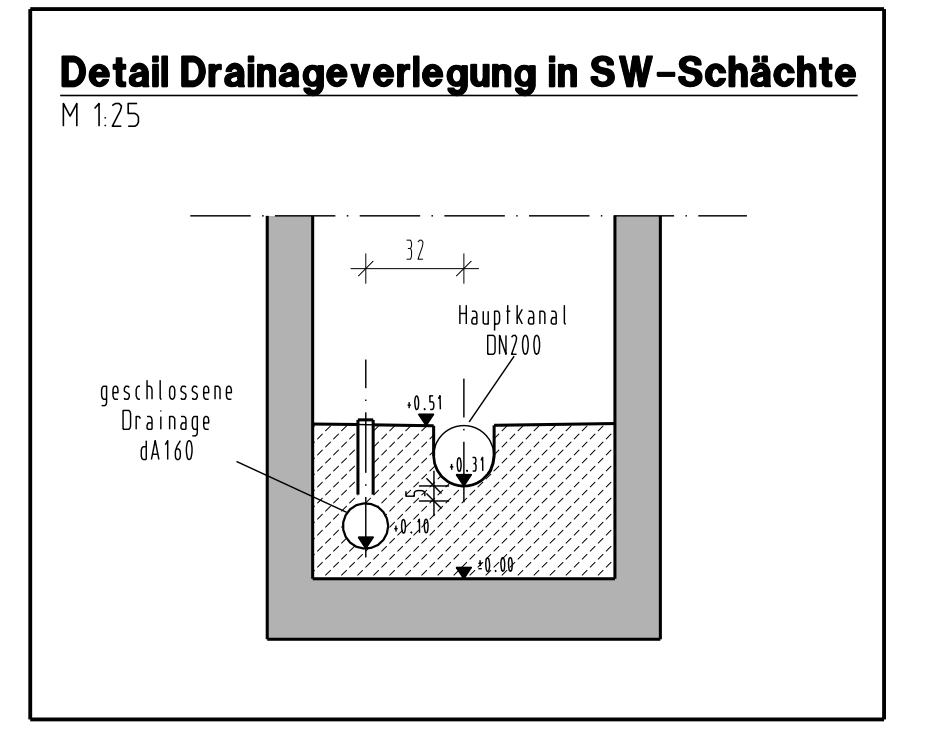
ALLE GEPLANTEN KANALDECKELHÖHEN SIND MIT ENDAUSBAUHÖHEN ANGEBEN

BEI TEILBAU (OHNE DECKSCHICHTEN) ABDECKUNGEN ENTSPRECHEND TIEFER SETZEN

DIE STRASSENTWÄSSERUNG WIRD AN DEN RW-KANAL ANGESCHLOSSEN

KANAL HAUSANSCHLÜSSE MIT I.D.R. 2% GEFÄLLE VERLEGT ZWINGEND KLEINERE GEFÄLLE (1,5%) IST IM LAGEPLAN VERMERT, KANAL-HAUSANSCHLÜSSE AN SCHÄCHTEN SIND SCHEITELGLEICH VORZUZEHEN

HYDRANTENTWÄSSERUNG IN SW-KANAL



Grabenauffüllung 2.7.03.2019 Ka/Be
 Änderung/Ergänzung Datum Gezeichnet Geprüft
 Diese Unterlage darf ohne Genehmigung der stadtlandingenieure GmbH nicht veröffentlicht, vervielfältigt oder geändert werden und ist ausschließlich für das aus dem Planstempel ersichtliche Projekt zu verwenden.

Bauherr **Gemeinde Mögglingen**
 Mögglingen

Projekt **ERSCHLISSUNG BAUGEBIET "IM HARDT", 1.BA IN MÖGGLINGEN - Ausführungsplanung -**

Anlage **MÖ1704 / 2.1.2**

Plan **LAGEPLAN 1.2 Kanal + Wasser**

Maßstab **1:250**

Bearbeitet 06/18 - Ka/SI 06/18 - Jo
 Planformat 0,91 x 0,72 = 0,66 m²
 Geleitet Ellwangen, 06.06.2018

stadtlandingenieure GmbH
 73479 Ellwangen
 Wolfgangstraße 8
 Telefon 07961 9881-0
 Telefax 07961 9881-55
 office@stadtlandingenieure.de
 www.stadtlandingenieure.de

stadtlandingenieure

MÖ1501/AT-EP-KAN-2-PLT VOM 11.04.19/51

Lageplan 1.1/2.1
 M 1:250
 Anlage 2.1.1/2.2.1

