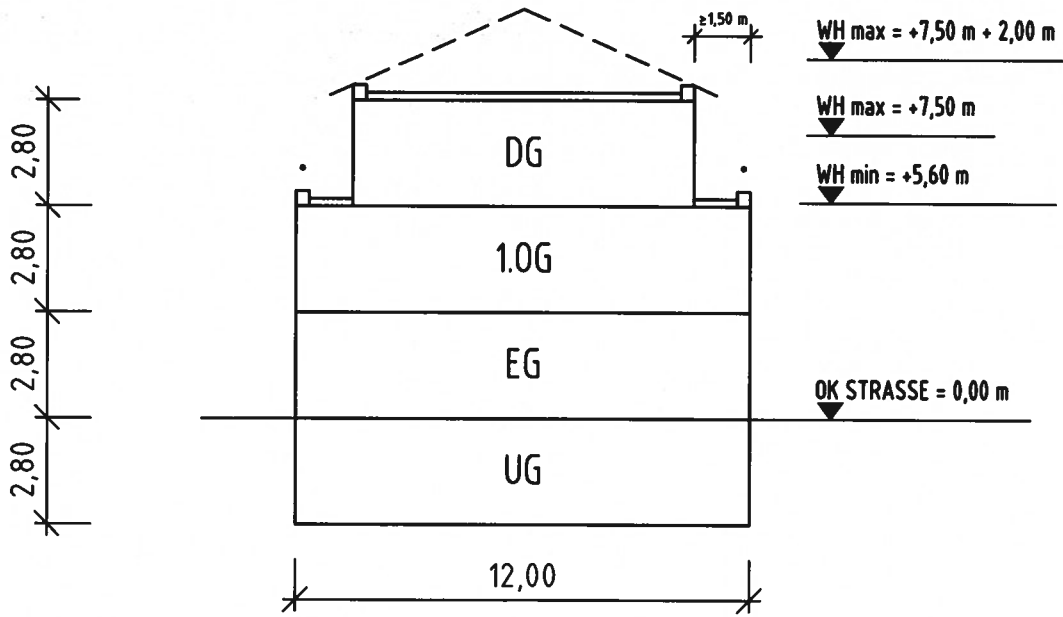


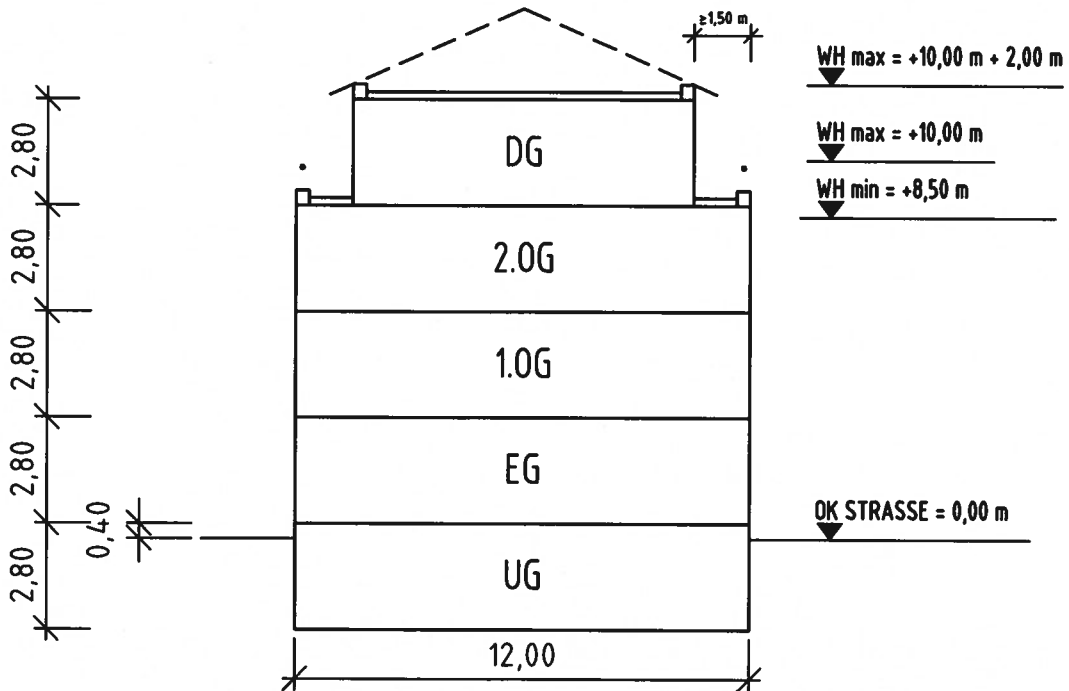
SCHEMASCHNITT M. 1: 200 - ATTIKAGESCHOSS

II-III



SCHEMASCHNITT M. 1: 200 - ATTIKAGESCHOSS

III-IV



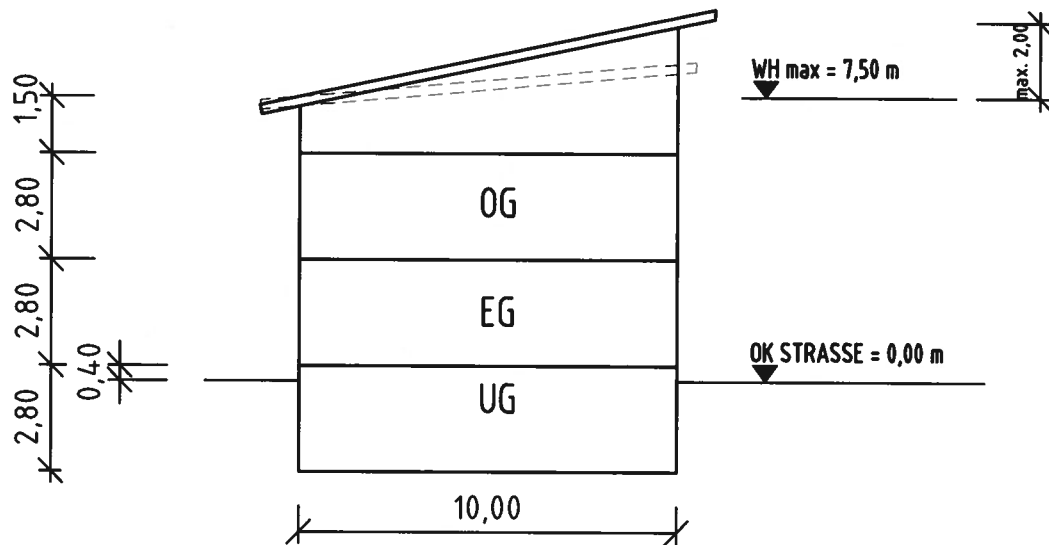
GEMEINDE SASBACH a. K.

PROJEKT:
BEBAUUNGSPLAN "LÖCHLEÄCKER - SPONECKSTRASSE"
SCHEMASCHNITTE - ATTIKAGESCHOSS

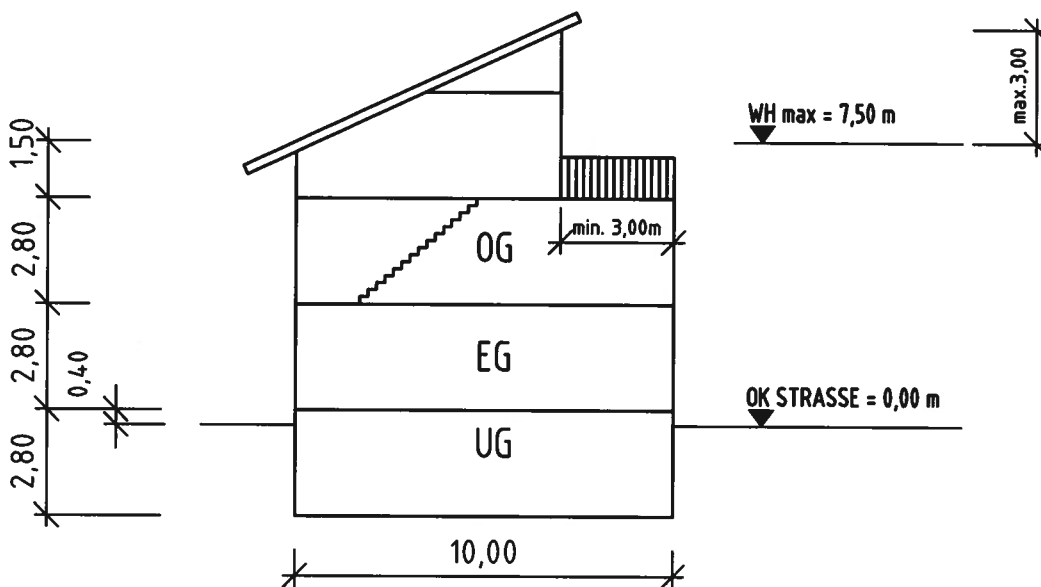
DATUM: PROJ NR.: 0915137 BEARB.: BU/WAG	GEÄND.:	PLANGR: DIN A4 DATE: SystemSchritte.dwg	ANLAGE: FERTIGUNG: MABST.: 1: 200
---	---------	--	---

PLANUNGSBÜRO FISCHER 
79100 FREIBURG, GÜNTERSTALSTR. 32
TEL. 0761 / 70342-0 FAX. 70342-24
Stadtplanung
Architektur
Landschaftsplanung
Baulanderschließung

SCHEMASCHNITT M. 1: 200 -PULTDACH



SCHEMASCHNITT - ZURÜCKGESETZTES PULTDACH -



GEMEINDE SASBACH a. K.

PROJEKT:
BEBAUUNGSPLAN "LÖCHLEÄCKER - SPONECKSTRASSE"
SCHEMASCHNITTE - PULTDACH

DATUM:
PROJ NR.: 0915137
BEARB.: BU/WAG

GEAND.:

PLANGR: DIN A4

DATE: Systemzeit 10.dwg

ANLAGE:
FERTIGUNG:
MAßST.: 1: 200

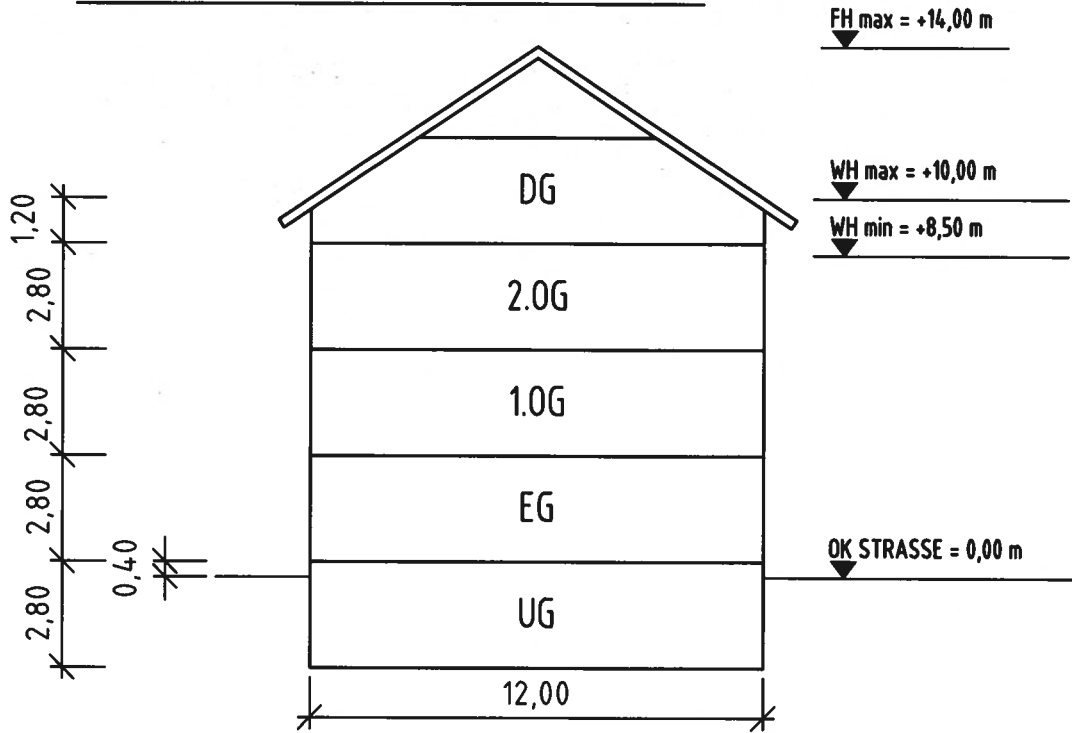
PLANUNGSBÜRO FISCHER



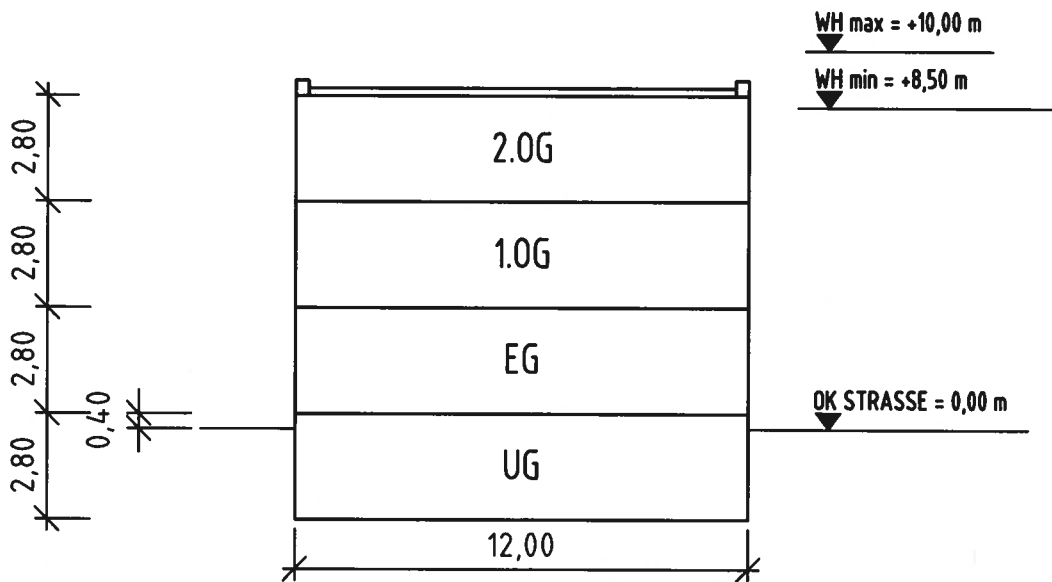
Stadtplanung
Architektur
Landschaftsplanung
Baulanderschließung

79100 FREIBURG, GÜNTERSTALSTR. 32
TEL. 0761 / 70342-0 FAX. 70342-24

SCHEMASCHNITT M. 1: 200 -SD-



SCHEMASCHNITT M. 1: 200 -FLACHDACH



GEMEINDE SASBACH a. K.

PROJEKT:
BEBAUUNGSPLAN "LÖCHLEÄCKER - SPONECKSTRASSE"
SCHEMASCHNITTE - SATTELDACH, FLACHDACH

DATUM:
PROJ NR.: 0915137
BEARB.: BU/WAG

GEAND:

PLANGR: DIN A4

ANLAGE:
FERTIGUNG:
MAßST.: 1: 200

DATE: Systemsoftware.dwg

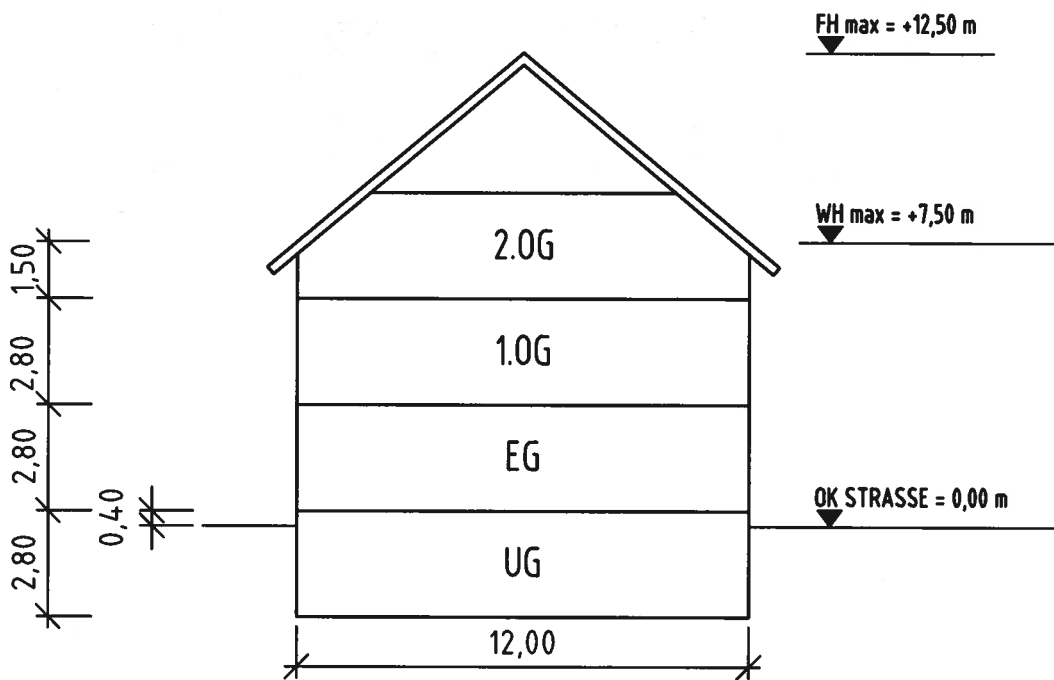
PLANUNGSBÜRO FISCHER



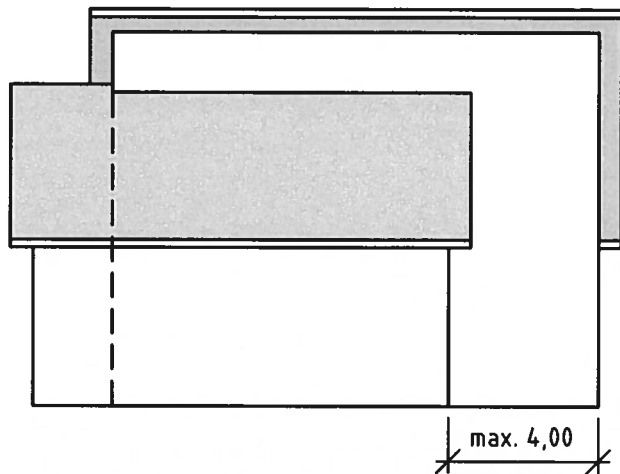
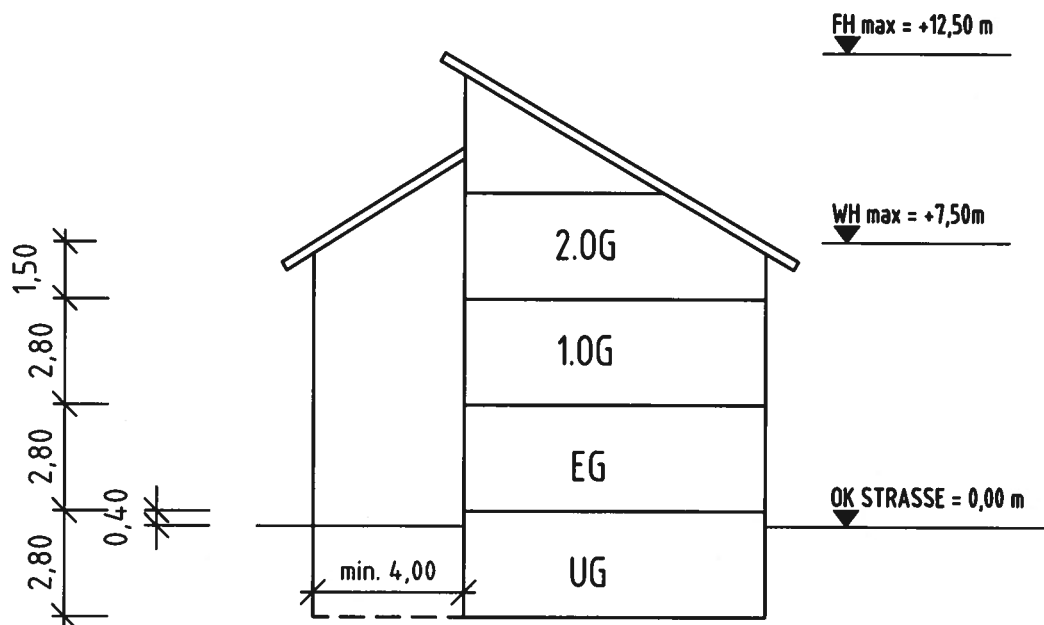
79100 FREIBURG, GÜNTERSTALSTR. 32
TEL. 0761 / 70342-0 FAX. 70342-24

Stadtplanung
Architektur
Landschaftsplanung
Baulanderschließung

SCHEMASCHNITT M. 1: 200 -SD-



SCHEMASCHNITT M. 1: 200 -VPD- VERSETZTE PULTDÄCHER



GEMEINDE SASBACH a. K.

PROJEKT:
BEBAUUNGSPLAN "LÖCHLEÄCKER - SPONECKSTRASSE"
SCHEMASCHNITTE - SATTELDACH U. VPD

DATUM:	GEÄND.:	PLANGR: DIN A4	ANLAGE:
PROJ NR.: 0915137			FERTIGUNG:
BEARB.: BU/WAG		DATE: Systemschnitt.e.dwg	MÄRST.: 1: 200

PLANUNGSBÜRO FISCHER

Stadtplanung
Architektur
Landschaftsplanung
Baulanderschließung

79100 FREIBURG, GÜNTERSTALSTR. 32
TEL. 0761 / 70342-0 FAX. 70342-24