

Einbau- und Wartungsanleitung

Evo Filterplatte

Die Evo Filterplatte INOX DN100 ist ein Regenwasserfilter nach DIN 1989-2 Typ A mit integriertem Schmutzfangkorb für den Einbau in die Zisterne.

Durch die angebrachte Entnahmeöse lässt sich dieser einfach und schnell zur Wartung entnehmen.

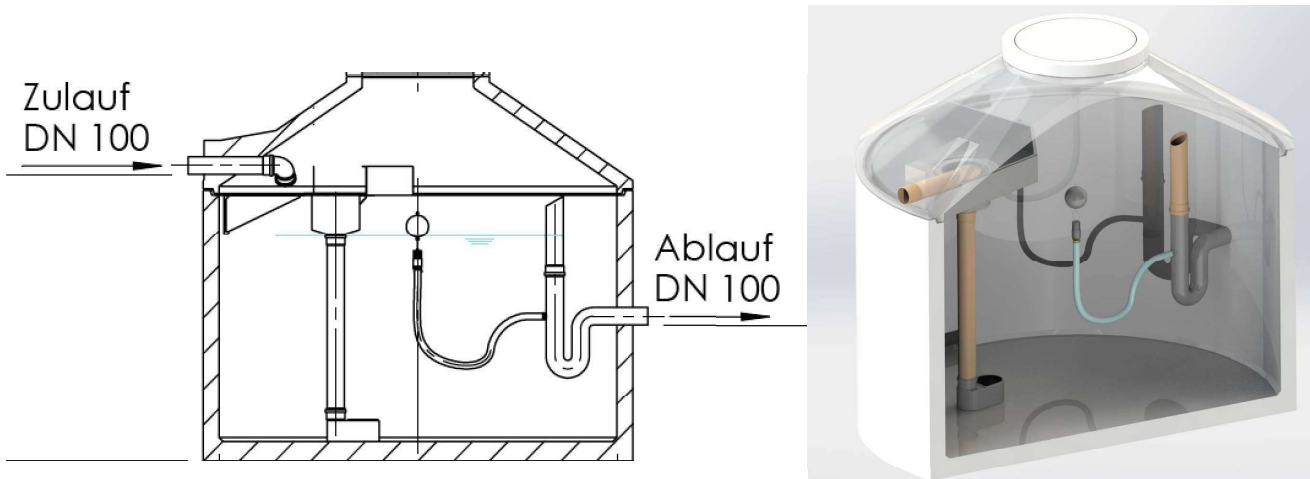


Abb.1: Filter wird am Zulauf- und Ablaufrohr montiert Abb.2: Eingebauter Filter in einer Betonzisterne

Installation:

Die Montage ist unkompliziert durchführbar.

Die Evo Filterplatte INOX wird am Zulauf-/Ablaufrohr mit einer Rohr DN100 angeschlossen. Das senkrechte Rohr mittels Rohr DN100 auf die entsprechende Länge kürzen und mit dem beruhigten Zulauf DN100 verbinden. Der Filter wird über das Standrohr und den Beruhigten Zulauf nach unten abgestützt. Filterplatte wird mit den mitgelieferten Traversen mit der Speicherwand verbunden.

Wartung:

Filter regelmäßig überprüfen. Wir empfehlen Ihnen eine Wartung vor allem im Frühjahr/Herbst sowie nach langen Trockenperioden. Bei Bedarf Filter mit einer Bürste reinigen (Achtung keine Metallbürste verwenden!), benutzen Sie Spülmittel, um eventuell vorhandene Verfettungen gleich mit zu lösen. Sie können den Filtereinsatz auch in die Spülmaschine stellen. Der Filtereinsatz ist aus Edelstahl. Filterplatte von Verschmutzungen reinigen.



Abb.3: Filter beim Reinigen mit einer Spritzpistole